

# Руководство по эксплуатации Паспорт

---

МОНИТОР КАЧЕСТВА ВОЗДУХА  
VAKIO ATMOSPHERE



Поздравляем Вас с покупкой Монитора качества воздуха VAKIO ATMOSPHERE (далее Монитор, прибор) от компании VAKIO. Данное Руководство для пользователя содержит важную информацию по установке, использованию прибора и уходу за ним. Найдите время, чтобы прочитать это руководство, так как оно поможет вам в полной мере использовать все возможности вашего прибора в течение многих лет.

## СОДЕРЖАНИЕ

Общие требования к безопасности.....	4
Назначение .....	5
Описание и принцип работы .....	6
Технические характеристики .....	8
Устройство.....	9
Комплект поставки прибора .....	10
Условия эксплуатации .....	10
Техническое обслуживание .....	19
Порядок технического обслуживания .....	19
Неисправности и методы их устранения .....	20
Сведения об упаковке, транспортировании и хранении.....	21
Свидетельство о приемке .....	22
Свидетельство об упаковывании .....	23
Габаритные размеры.....	24
Гарантийные обязательства.....	26

## **Общие требования к безопасности**

**!** Пожалуйста, не роняйте прибор, так как это может привести к выходу из строя датчика и повлечь за собой неправильные измерения.

**!** Не подвергайте прибор перепадам напряжения питания, так как это также может сказаться на точности показаний.

**!** Предохраняйте прибор от прямых солнечных лучей, влаги (ни в коем случае не погружайте его в воду). Не прикасайтесь к прибору влажными руками.

**!** Никогда не пользуйтесь прибором если повреждены сетевой кабель или вилка; если вы уронили устройство или повредили его каким-либо образом.

**!** Не допускается контакт прибора с ацетоном, бензином и другими химически активными веществами, а так же их парами.

## Назначение

Монитор качества воздуха VAKIO ATMOSPHERE – это компактный и простой в использовании прибор для измерения концентрации углекислого газа ( $\text{CO}_2$ ), измерения температуры и относительной влажности воздуха. Данный прибор разработан для того, чтобы выявить повышенный уровень концентрации углекислого газа в помещении и помочь вовремя принять меры по улучшению качества вдыхаемого воздуха. Также этот прибор служит для управления климатическими устройствами в системе «умного» дома.

На корпусе прибора отображается индикация качества воздуха по уровню концентрации углекислого газа (световое кольцо вокруг дисплея).

Зеленое световое кольцо (<900 ppm\*) идеальный уровень  $\text{CO}_2$  в помещении.

Желтое световое кольцо (900...1500 ppm) повышенный уровень.

Красное световое кольцо (>1500 ppm) предельная концентрация CO<sub>2</sub> в воздухе.

\*(ppm, от англ. parts per million - миллионная доля вещества в смеси, единица измерения концентрации).

Внимание: Применение прибора как датчик температуры, для жизненно-необходимых инженерных систем (отопление, теплые полы), не задумано разработчиком, за последствия данного применения производитель ответственности не несёт.

### **Описание и принцип работы**

Материал корпуса устройства HIPS пластик. Внутри основного корпуса прибора размещаются: плата управления, датчик содержания углекислого газа, светодиоды, датчик освещения, датчик движения, Wi-Fi модуль. Для более точных показаний датчик температуры и влажности вынесен за пределы основного корпуса - в корпус с mini-USB разъемом, поз. 4 (Рис. 1).

Датчик освещенности служит для регулировки яркость подсветки светового кольца (параметры яркости можно изменить в приложении Vakió Smart Control).

Датчик движения отключает экран, для сбережения ресурсов ЖК дисплея. Чтобы активировать экран необходимо провести рукой перед прибором.

На задней панели прибора имеется отверстие для доступа к кнопке сброса.

Воздух, посредством конвекционных потоков, попадает внутрь корпуса прибора. Датчики анализируют потоки воздуха и выводятся на дисплей цифровые данные о содержании углекислого газа, температуры и влажности, а также, в зависимости от содержания углекислого газа, меняется цвет светового кольца вокруг дисплея.

---

Примечание: В связи с постоянным совершенствованием конструкции и технологии производства, в Вашем экземпляре прибора могут быть изменения, не отмеченные в настоящем паспорте и не ухудшающие параметры его работы.

## Технические характеристики

Страна изготовитель	Россия
Напряжение переменного тока на входе адаптера и частота	220...240 В 50 / 60 Гц
Выходные характеристики адаптера	5В, 1А
Электрическая мощность, Вт	5
Диапазон измерений:	
Температура, °С	От +5 до +50
Влажность относительная, %	3-99
Содержание углекислого газа, ppm	400-5000
Абсолютная погрешность измерений	
Температура, °С	± 0,5
Влажность, %	±3
Содержание углекислого газа, ppm	± 150
Габаритные размеры, мм	84x84x24
Длина кабеля USB, м	1,8
Масса, г, не более	200
Срок службы	5 лет



## Устройство

Общее устройство прибора VAKIO представлено на Рис. 1.

1. Корпус
2. Световое кольцо
3. Жидкокристаллический экран
4. Разъем micro USB с датчиком температуры
5. Кабель USB 1,8м
6. Сетевой адаптер

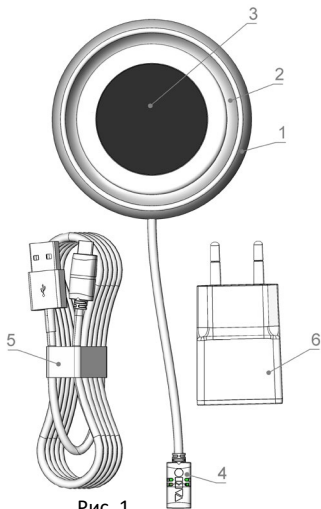
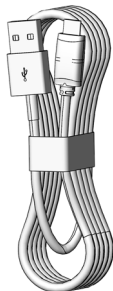
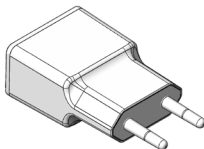
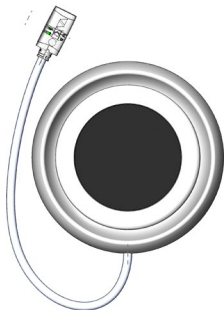


Рис. 1

## Комплект поставки прибора

### Основная комплектация

- Монитор качества воздуха
- Кабель USB
- Сетевой адаптер (блок питания) со входом USB
- Руководство по эксплуатации



### Условия эксплуатации

Допустимая рабочая температура: +5 ° C ... +50 ° C

Допустимая относительная влажность: 1 ... 99%

*EMC/RFI (электромагнитная совместимость/  
радиочастотные помехи)*

*На показания прибора может влиять радиочастотное электромагнитное поле силой более 3 В/м, при этом работоспособность прибора сохраняется. Поэтому, во избежание некорректных показаний, не ставьте прибор непосредственно рядом с мощными бытовыми электроприборами: микроволновая печь, холодильник и др.*

Прибор можно разместить на столе, прикрепить на металлическую поверхность, либо повесить на дюбель гвоздь. Не рекомендуется держать Монитор в руках, т.к. это может привести к искажению показаний

1. Подключите кабель с разъемом USB к прибору и к сетевому адаптеру 220 В с USB-входом (входит в комплект), затем подключите адаптер в сеть.

2. На жидкокристаллический дисплей выводятся 3 климатических параметра: содержание углекислого газа –

ppm, температура - °C, и влажность - %. Значения измерений автоматически обновляются по мере изменения климатических параметров.

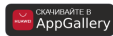
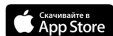
Цвет подсветки светового кольца вокруг дисплея зависит от показаний датчика углекислого газа: с увеличением содержания углекислого газа в воздухе цвет переходит из зеленого через желтый в красный.

*\* В условиях темноты кольцевая подсветка гаснет и горит лишь один светодиод, сигнализируя об уровне CO<sub>2</sub>.*

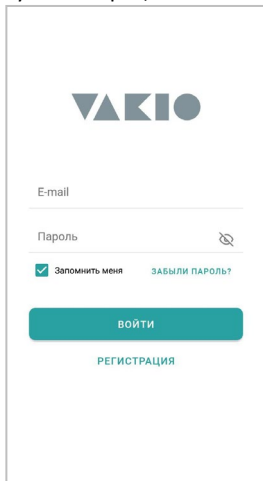
## Эксплуатация с помощью приложения Vakiо Smart Control

Прибор оборудован возможностью подключения к сети Wi-Fi и управления с мобильного устройства. Для управления с мобильного устройства необходимо установить на мобильное устройство приложение Vakiо Smart Control и создать учётную запись. Приложение доступно для скачивания на Google Play, AppStore и AppGallery.

Перед подключением прибора к мобильному устройству необходимо убедиться, что прибор подключен к электросети и находится в зоне действия беспроводной сети Wi-Fi.




# 1. Зарегистрируйтесь в мобильном приложении, нажав на кнопку «Регистрация»



**VAKIO**

E-mail

Пароль 

Запомнить меня [ЗАБЫЛИ ПАРОЛЬ?](#)

**ВОЙТИ**

**РЕГИСТРАЦИЯ**



← **Регистрация**

Имя \*

E-mail \*

Email будет использован для авторизации


Телефон \*

В формате без +, например, 7913...

Пароль \*

Пароль должен содержать не менее 8 знаков

Подтвердите пароль \*


 [Условия использования и политика конфиденциальности](#)

Я прочитал(-а), понимаю и согласен(-на) с условиями использования и политикой конфиденциальности

**ДАЛЕЕ**

## 2. Подтвердите свою эл. почту и войдите в свой аккаунт.

← ConfirmRegistrationScreen



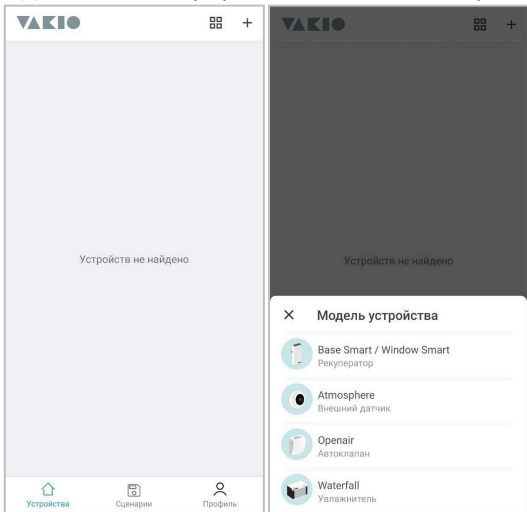
**Подтверждение аккаунта**

На указанный E-mail отправлен код подтверждения,  
введите его

ПОВТОРНАЯ ОТПРАВКА ЧЕРЕЗ 0:58

[НАЗАД](#) [ПОДТВЕРДИТЬ](#)

### 3. Добавьте новое устройство, нажав на кнопку «+».





- Включите службу геолокации
- Включите сеть Wi-Fi с частотой 2,4 ГГц
- Включите устройство Vakiо;
- Следуйте указаниям на экране.

С помощью приложения Vakiо Smart Control можно:

- Дистанционно контролировать изменения температуры, влажности воздуха и содержания CO<sub>2</sub> в помещении
- Настроить параметры подсветки и экрана Монитора;
- Откалибровать сенсор Монитора;
- Управлять Монитором и другими устройствами Vakiо в доме из любой точки планеты

С помощью приложения Vakiо Smart Control и Монитора качества воздуха можно настроить автоматическую работу всех климатических устройств Vakiо (рекуператора, автоматического приточного клапана, увлажнителя) во всех комнатах дома.

## Эксплуатация с помощью голосового помощника «Яндекс Алиса»

1. Подключите Монитор качества воздуха к электросети
2. Откройте мобильное приложение Яндекс
3. Войдите в свой аккаунт на Яндексе
4. Выберите в меню пункт «Устройства» и следуйте инструкциям
5. Скажите «Алиса» и попросите ее о чем-нибудь, например:



Какая температура в доме?

Какая влажность в доме?

Какой уровень углекислого газа в доме?

## **Техническое обслуживание**

### **Порядок технического обслуживания**

Для обеспечения надлежащей работы прибора, пожалуйста, изучите следующие пункты.

Чистка – отключите питание прибора перед чисткой.

Используйте влажную тряпочку. Недопустимо использование жидких чистящих средств, таких как бензол, растворитель или аэрозоли.

Ремонт – не предпринимайте самостоятельных попыток починки или изменения компоновки схем. Если возникла такая необходимость, свяжитесь с производителем или квалифицированным мастером по ремонту.

### **Сброс настроек Монитора качества воздуха до заводских.**

Нажмите на кнопку через отверстие на задней панели прибора в течение 2-3 сек. - прибор уйдет в перезагрузку и сбросит установки на заводские.

## Неисправности и методы их устранения

Внешний признак	Причина	Метод устранения
Прибор не включается.	Отсутствует напряжение питания.	Проверьте наличие напряжения в сети.
Некорректная работа.	Программная ошибка.	Сбросить настройки к заводским.

Датчик содержания углекислого газа имеет функцию ABC (автоматической балансировки калибровки). Эта функция помогает снизить влияние случайных отклонений и возможных дефектов датчика, улучшая точность его измерений. Однако, грубое обращение и транспортировка датчика может снизить его точность. В этом случае функции ABC потребует больше времени, чтобы восстановить точные значения. Скорость подстройки, может варьироваться в диапазоне 30-50 ppm в неделю.

## Сведения об упаковке, транспортировании и хранении

Упаковка Монитора качества воздуха соответствует ГОСТ 23216-78

Условия хранения:

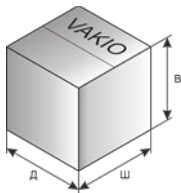
Допустимая температура хранения:  $-50^{\circ}\text{C} \dots +70^{\circ}\text{C}$

Допустимая относительная влажность:  $0 \dots 100\%$

Устройство допускает транспортирование любым закрытым видом транспорта при температуре воздуха от  $-50^{\circ}\text{C}$  до  $+60^{\circ}\text{C}$  в упаковке, изготовленной предприятием-изготовителем.

Монитор необходимо оберегать от ударов и падений при транспортировке.

Габариты, ДШВ, мм	96x92x106
Вес, брутто, г	230
Объем, см <sup>3</sup>	936



## Свидетельство о приемке

МОНИТОР КАЧЕСТВА ВОЗДУХА Vario ATMOSPHERE  
изготовлен и принят в соответствии с обязательными  
требованиями государственных стандартов, действующей  
технической документации и признан годным для  
эксплуатации.

Заводской номер \_\_\_\_\_ соответствует  
техническим условиям и признан годным для эксплуатации.

Дата выпуска \_\_\_\_\_  
(год, месяц, число)

Начальник ОТК \_\_\_\_\_ Штамп ОТК

## Свидетельство об упаковывании

МОНИТОР КАЧЕСТВА ВОЗДУХА Vakiо Atmosphere

Заводской номер \_\_\_\_\_

упакован \_\_\_\_\_

(наименование предприятия, производившего  
упаковку)

согласно требованиям, предусмотренным конструкторской  
документацией

Дата упаковки \_\_\_\_\_

*(год, месяц, число)*

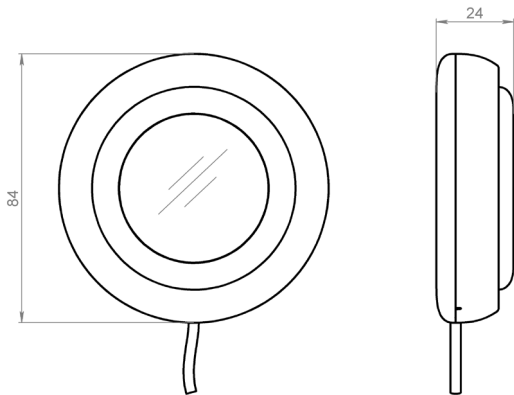
Упаковку произвёл \_\_\_\_\_

*(Подпись)*

Изделие после упаковки принял \_\_\_\_\_

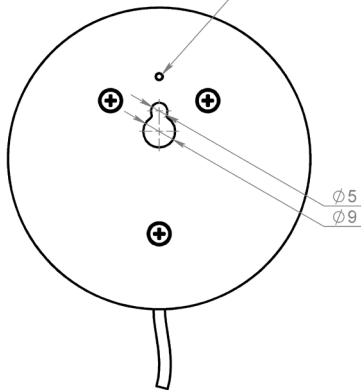
*(Подпись)*

## Габаритные размеры





Отверстие  $\varnothing 2$  мм для доступа к кнопке сброса к заводским настройкам



## **Гарантийные обязательства**

Уважаемый покупатель!

ООО «Вакио» гарантирует высокое качество и безупречное функционирование приобретенного Вами оборудования при соблюдении правил его эксплуатации.

На МОНИТОР КАЧЕСТВА ВОЗДУХА предоставляется гарантия - 12 (двенадцать) месяцев со дня его продажи.

Срок эксплуатации 5 лет.

Техническое обслуживание осуществляется по отдельным договорам. По вопросам заключения договоров на обслуживание, проведение гарантийного и послегарантийного ремонта обращайтесь

в

---

### Условия гарантии:

Гарантия включает в себя выполнение ремонтных работ и замену неисправных частей.

Гарантия не включает - периодическое обслуживание.

Не подлежат гарантийному ремонту изделия с дефектами, неисправностями или вышедшие из строя в результате:

- несоблюдения правил транспортировки, условий хранения и неправильного монтажа;
- несоблюдения условий эксплуатации;
- механических повреждений, в т.ч. вызванных неосторожными действиями владельца, сторонних лиц или домашних животных;
- ремонта или внесения конструктивных изменений неуполномоченными лицами;
- внесения изменений в программное обеспечение или его замены;
- стихийных бедствий (молния, пожар, наводнение и т. п.), а также других причин, находящихся вне контроля продавца и изготовителя;
- отклонений характеристик питающих сетей от Государственных технических стандартов.

Наименование изделия: МОНИТОР КАЧЕСТВА ВОЗДУХА Vario Atmosphere

Номер изделия \_\_\_\_\_

Дата продажи « \_\_\_\_\_ » \_\_\_\_\_ 20\_\_\_\_ г.

Подпись продавца:

\_\_\_\_\_/\_\_\_\_\_/\_\_\_\_\_  
*Должность*                      *Подпись*                      *Расшифровка подписи*

С условиями гарантии ознакомлен:

\_\_\_\_\_/\_\_\_\_\_  
*Подпись покупателя*                      *Расшифровка подписи*

Штамп фирмы-продавца

Офис:

тел./факс:

E-mail:

Версия документа от 30.09.2024