

Руководство по эксплуатации

Паспорт

Канальный вытяжной вентилятор

VAKIO AirFlow

100P/ 125P/ 100PE/ 125PE



Уважаемый покупатель!

Поздравляем Вас с покупкой канального вытяжного вентилятора (далее по тексту «вентилятор», «устройство») от компании **VAKIO**. Данное руководство для пользователя содержит важную информацию по установке, использованию вентилятора и его обслуживанию.

Настоятельно рекомендуем прочесть руководство, так как оно поможет вам в полной мере использовать все возможности вашего вентилятора в течение многих лет.

СОДЕРЖАНИЕ

Общие требования к безопасности	4
Назначение и описание	5
Применение	5
Технические характеристики	6
Графики производительности	7
Габаритные и присоединительные размеры	8
Устройство	9
Комплект поставки	10
Транспортировка и хранение	10
Монтаж	10
Подключение	12
Правила эксплуатации	12
Техническое обслуживание	13
Утилизация	13
Свидетельство о приёмке	14
Гарантийные обязательства	14

Общие требования к безопасности

Перед эксплуатацией вентилятора необходимо внимательно ознакомиться с настоящей инструкцией, составленной в целях вашей безопасности и удобства.

- ! Поставляемые вентиляторы могут использоваться только в системах вентиляции. Не используйте вентилятор в других целях!**
- ! Все электрические работы должны выполняться только квалифицированными специалистами. Предварительно должно быть отключено электропитание.**
- ! Напряжение на вентилятор должно подаваться через выключатель с промежутком между контактами не менее 3 мм.**
- ! Выключатель и кабель питания должны быть подобраны по электрическим данным вентилятора.**
- ! При подключении с использованием регулятора скорости / выключателя или использовании переключателя для управления питанием избегайте частого включения / выключения переключателя.**
- ! Перемещаемый воздух не должен содержать пыли и других твердых примесей, а также липких веществ и волокнистых материалов.**
- ! Не используйте вентилятор во взрывоопасных и агрессивных средах.**
- ! Не закрывайте и не загораживайте отверстия входа и выхода воздушного потока.**
- ! Упаковочные материалы могут быть опасны для детей: держите упаковочные материалы (пластиковые мешки и т.д.) в недоступных для детей местах.**

Назначение и описание

Вытяжные канальные вентиляторы VAKIO AirFlow 100P/ 125P/ 100PE/ 125PE применяются для непосредственного удаления воздуха по каналам и воздуховодам из помещений. Все вентиляторы выполнены в одном цветовом исполнении белом. Вентиляторы изготавливаются из высококачественного АБС пластика, оборудованы высокоэффективной крыльчаткой. Вентиляторы выпускаются в брызгозащищенном исполнении (степень защиты IP44) и подходят для работы в помещениях с повышенной влажностью. Модели 100PE/ 125PE позволяют регулировать обороты вращения от 0 до 100%.

Применение

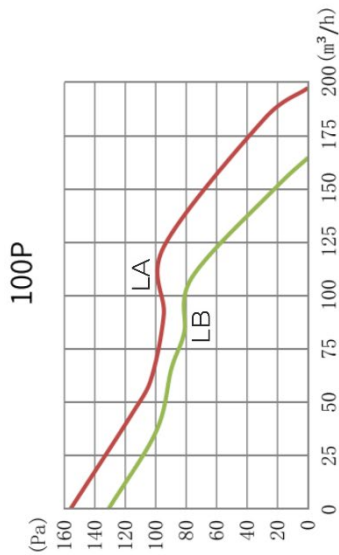
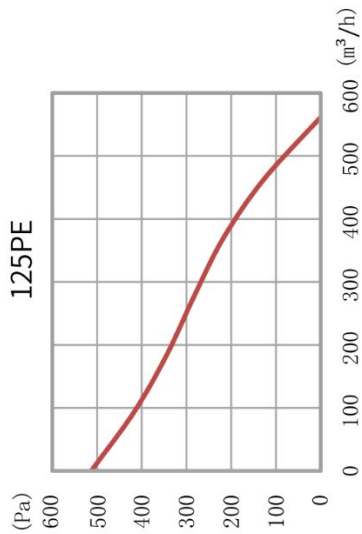
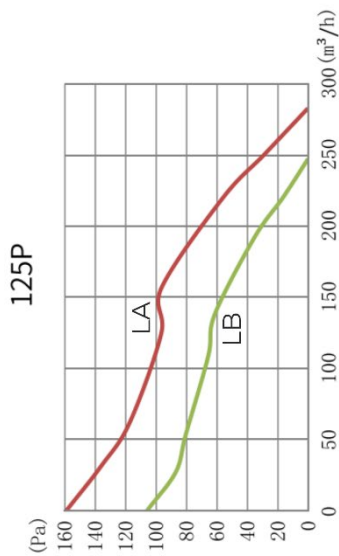
Канальный вентилятор применяется в создании приточно-вытяжных систем для вентиляции бытовых и общественных помещений: жилые комнаты, кухни, туалеты, офисы, магазины, гаражи; помещений с повышенной влажностью: санузлы, кухни, прачечные; отапливаемых в зимнее время. Вентилятор монтируется в системы вентиляционных каналов (воздуховодов) диаметром 100 и 125 мм.

Внимание! Устройства с IP 44 защищены только от случайных брызг (небольшого количества влаги), для установки на улице под открытым небом устройства с IP 44 не предназначены, так как не защищены от дождя, снега или большого количества пыли.

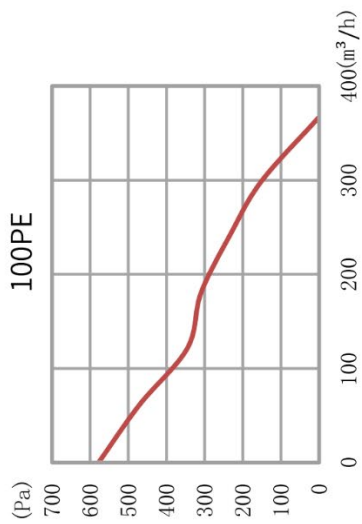
Технические характеристики

Модель	Скорость вращения	Сила тока, А	Мощность, W	Оборотов в минуту	Производительность м ³ /ч	Шум, дБ
100P	Низкая	0,11	23	1850	165	26
	Высокая	0,12	26	2200	198	31
125P	Низкая	0,13	28	1850	248	26
	Высокая	0,14	33	2250	284	32
100PE	Плавная регулировка	Мин 0,47 Макс 0,94	70	3800	366	До 48
125PE	Плавная регулировка	Мин 0,47 Макс 0,94	70	3800	561	До 48
Диапазон эксплуатационных температур, °С	Вентилятор допускается эксплуатировать при температуре окружающего воздуха в пределах от +1 до +40					
Тип защиты от поражения электрическим током	II класс ГОСТ 30345.0-95 (IEC 60335-1:1991)					
Степень пылевлагозащиты	IP44					

Графики производительности



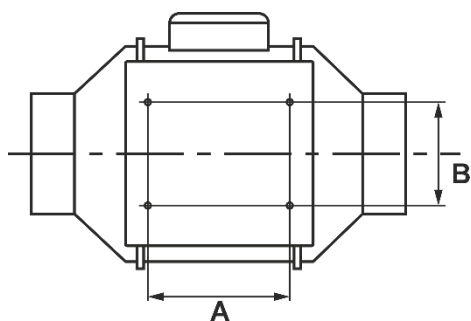
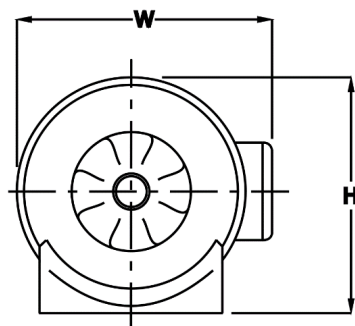
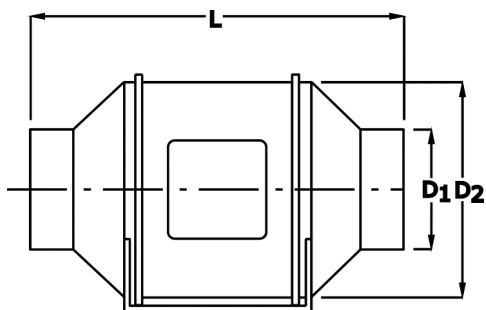
LA первая скорость, LB вторая скорость



При максимальной скорости

Габаритные и присоединительные размеры

Модель	Размеры, мм					Размеры упаковки (ДхШхВ), мм	Вес нетто/брутто, кг
	D ₁	D ₂	L	W	H		
100P	97	163	304	204	195	310x215x219	1,5/2
125P	123	163	257	204	195	270x218x227	1,5/1,9
100PE	97	163	304	204	195	312x215x219	1,5/2
125PE	123	163	257	204	195	272x218x227	1.5/2



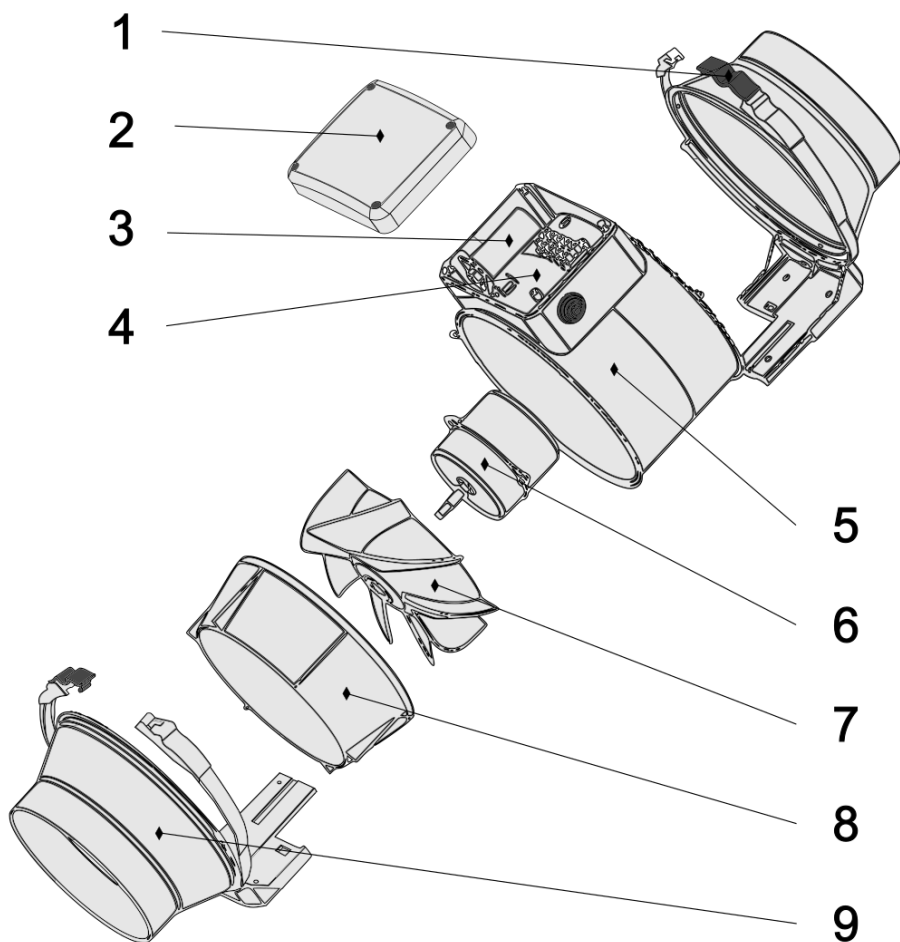
Монтажные размеры*, мм

A	B
79	59,5

* Вид снизу

Устройство

Общее устройство канального вентилятора смешанного потока представлено на рисунке ниже



1 – замок хомута крепления, 2 – крышка отсека электроники,
3 – конденсатор, 4 – отсек электроники, 5 – корпус вентилятора,
6 – мотор вентилятора, 7 – крыльчатка, 8 – диффузор,
9 – основание вентилятора.

Комплект поставки

Вентилятор	1шт.
Шурупы с дюбелями	4шт.
Руководство пользователя	1шт.
Коробка	1шт.
Регулятор скорости вентилятора (у моделей 100PE/ 125PE)	1шт.

Транспортировка и хранение

- Упаковка, используемая для данного устройства, разработана с учетом нормальных условий транспортировки. Устройство всегда следует транспортировать в оригинальной упаковке, поскольку в противном случае оно может деформироваться или повредиться.
- Устройство следует хранить в сухом, защищенном от пыли и грязи месте, при температуре от +5 °С до +40 °С и относительной влажности не выше 70%, в оригинальной упаковке, до момента его установки на окончательное место.
- Не принимайте поставку, если устройство не находится в оригинальной упаковке или имеет явные признаки эксплуатации.

Монтаж

Вентилятор монтируется внутри помещения. Вентилятор устанавливается горизонтально или вертикально, на полу, на стене или потолке. Со стороны патрубка всасывания необходимо установить:

- при горизонтальной установке — воздуховод длиной не менее 1 м;
- при вертикальной — козырек, предотвращающий попадание влаги в вентилятор.

Вентилятор можно установить в любом удобном месте вентиляционной системы (в начале, середине или конце воздуховодов). Необходимо предусмотреть доступ для обслуживания устройства.

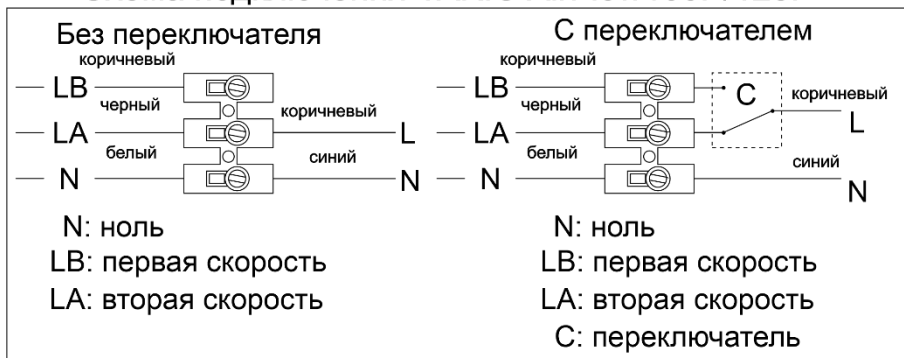
1. Расстегните замки на хомутах крепления вентилятора к основанию. Для того чтобы их расстегнуть нужно замок слегка оттянуть от вентилятора чтобы освободить пазы выхода застёжки. После этого сдвигайте застёжку в сторону другой застёжки.
2. Вытащите вентилятор.
3. Прислоните основание к стене (потолку) и отметьте 4 точки крепления.
4. Установите дюбели в отверстия.
5. Закрепите винтами основание в месте монтажа.
6. Прикрепите воздухопроводы к основанию соблюдая направление воздушного потока.
7. Произведите монтаж кабеля питания к вентилятору.
8. Установите вентилятор в воздухопровод соблюдая направление воздушного потока, закрыть замки хомутов.

Для моделей 100PE/ 125PE произвести монтаж регулятора скорости вентилятора:

1. Подготовьте место монтажа регулятора:
Установите подрозетник стандартного размера 68-70 или коробку накладного монтажа (не входят в комплект поставки) и канал прокладки провода регулятора при необходимости.
2. Снимите лицевую рамку с панели регулятора отстегнув 4 замка-фиксатора с обратной стороны, отгибайте замки аккуратно, чтобы не повредить их.
3. Перед подключением убедитесь, что регулятор находится в выключенном положении. Подключите штекер провода управления вентилятора к разъему регулятора скорости.
4. Произведите монтаж регулятора в подготовленном месте.
5. Установите на место лицевую рамку соблюдая положение выступов на ответной части.

Подключение

Схема подключения VAKIO AirFlow100P/125P



По умолчанию подключена вторая скорость.

При подключении без переключателя вентилятор будет работать только в одной выбранной скорости.

Контакты LA и LB между собой не замыкать!!!

Схема подключения VAKIO AirFlow100PE/125PE

	Цвет	Сигнал	Назначение
красный	+10	красный	Выходное напряжение +10V max/ 50 mA
чёрный	GND	чёрный	GND
жёлтый	PWM	жёлтый	0-10V/PWM
белый	FG	белый	Тахометр
жёлто-зелёный	PE	жёлто-зелёный	Защитное заземление
коричневый	L	коричневый	Фаза, сеть 50/60 Hz
синий	N	синий	Ноль, сеть 50/60 Hz

Правила эксплуатации

Вентилятор предназначен для подключения к однофазной сети переменного тока 220-240В 50Гц.

Вентилятор рассчитан на продолжительную работу без отключения от электрической сети. Направление движения воздуха должно совпадать со стрелкой на корпусе вентилятора.

Техническое обслуживание

1. Выключите питание.
2. Откройте замки хомутов.
3. Извлеките вентилятор.
4. Протрите крыльчатку тканью из микрофибры (или другим материалом, обладающим теми же свойствами). Чистить необходимо осторожно, чтобы не нарушить балансировку крыльчатки.
5. Ни в коем случае не допускайте контакта электрических частей, таких как переключатель или двигатель, с водой.
6. Соберите в обратном порядке.

Проверка надежности электрических соединений производится не реже 1 раза в год.

Утилизация

По истечении срока службы устройство должно подвергаться утилизации в соответствии с нормами Вашего региона, правилами и способами, действующими в месте утилизации. Это поможет избежать возможных последствий на окружающую среду и здоровье человека, а также будет способствовать повторному использованию компонентов изделия. Информацию о том, где и как можно утилизировать устройство можно получить от местных органов власти.



Коробка



Сопроводительная
документация



Упаковочный
пакет



Устройство

Свидетельство о приёме

Семейство канальных вытяжных вентиляторов VAKIO AirFlow 100P/125P/ 100PE/ 125PE заводской № _____ соответствует техническим условиям ТУ 4863-010-23551518-2016 и признан годным для эксплуатации.

Гарантийные обязательства

Уважаемый покупатель!

ООО «Вакио» гарантирует высокое качество и безупречное функционирование приобретенного Вами оборудования при соблюдении требований безопасности и правил эксплуатации.

На вентилятор предоставляется гарантия - **12 (двенадцать) месяцев** со дня его продажи.

Срок эксплуатации **5 лет**.

Техническое обслуживание осуществляется по отдельным договорам. По вопросам заключения договоров на обслуживание, проведение гарантийного и послегарантийного ремонта обращайтесь в

Условия гарантии:

Не подлежат гарантийному ремонту изделия с дефектами, возникшими в результате:

- механических повреждений;
- несоблюдения условий эксплуатации или ошибочных действий владельца;
- неправильного монтажа, транспортировки, хранения;
- стихийных бедствий (молния, пожар, наводнение и т. п.), а также других причин, находящихся вне контроля продавца и изготовителя;
- ремонта или внесения конструктивных изменений неуполномоченными лицами без ведома производителя;
- отклонений характеристик питающих сетей от Государственных технических стандартов.

